

# KR 360 R2830 F



## 技术数据

最大运动范围	2826 mm
额定负荷	360 kg
旋转机构/大臂/小臂的额定附加负载	0 kg / 0 kg / 50 kg
额定总负载	410 kg
位姿重复精度 (ISO 9283)	± 0.08 mm
轴数	6
安装位置	地面
占地面积	1050 mm x 1050 mm
重量	约 2385 kg

## 轴参数

运动范围	
A1	±185 °
A2	-130 ° / 20 °
A3	100 ° / 144 °
A4	±350 °
A5	±120 °
A6	±350 °
额定负载时的速度	
A1	100 ° /s
A2	90 ° /s
A3	90 ° /s
A4	120 ° /s
A5	110 ° /s
A6	160 ° /s

## 运行条件

运行时的环境温度	10 ° C 至 55 ° C (283 K 至 328 K)
----------	---------------------------------

## 防护等级

防护等级	IP65
机器人腕部防护等级	IP67



## 控制系统

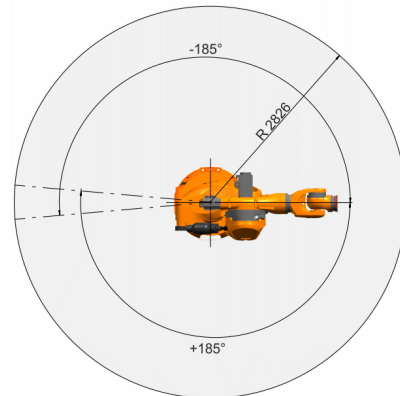
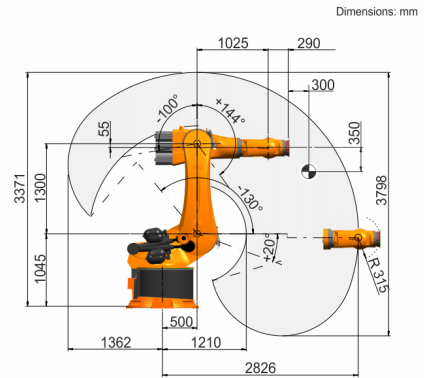
控制系统	KR C4
------	-------



## 示教器

示教器	库卡 smartPAD
-----	-------------

## 工作空间图



## 连接法兰

